

VÄLKOMMEN TILL DE FYLLDA BALLONGERNAS VÄRLD

Stuff-A-Loons är ett nytt och roligt sätt att fylla ballonger på!

FIRA HELA VÄRLDEN – med specialgjorda ballonger som du kan förvandla till dina egna vackra, fyllda ballonger.

Gör en ballong till dig själv eller ge bort en som present. Använd den medföljande Maker Station för att fylla ballongen med vad du vill. Blås upp den, knyt den och dekorera den. Använd Stuff-A-Loons vid alla tillfällen – för att fira någon eller bara för skojs skull.

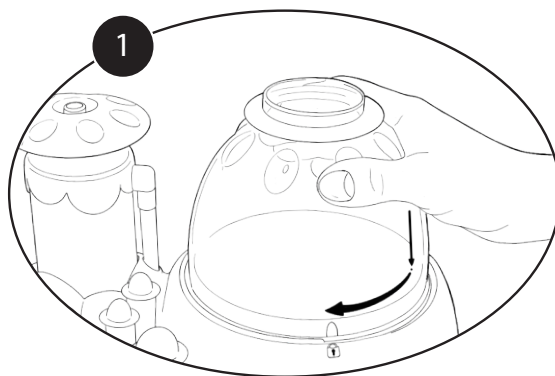
Öva först på en tom Stuff-A-Loons-ballong. Skapa nya designar genom att blanda tillbehören som följer med Maker Station, eller ännu bättre: Fyll dem med ditt eget galna innehåll! **SÅ LÄNGE DU HAR ROLIGT!**

Läs bruksanvisningen innan du använder Maker Station.

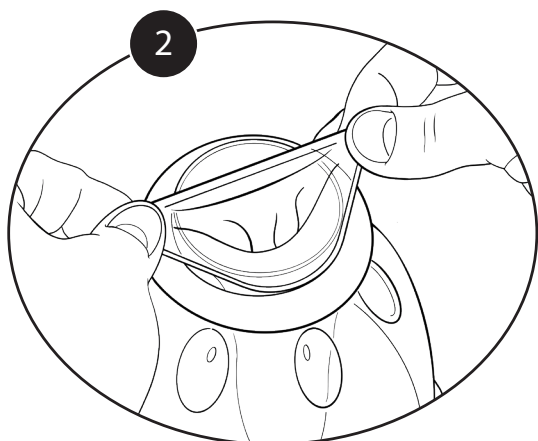
AVLÄGSNA ALLT EMBALLAGE INNAN DU GER PRODUKTEN TILL ETT BARN. BEHÅLL EMBALLAGET, SÅ ATT DU KAN LÄSA INFORMATIONEN SENARE.

Vi rekommenderar att en vuxen hjälper mindre barn och att vuxna alltid hjälper till när ett barn använder Stuff A Loons Maker Station för första gången.

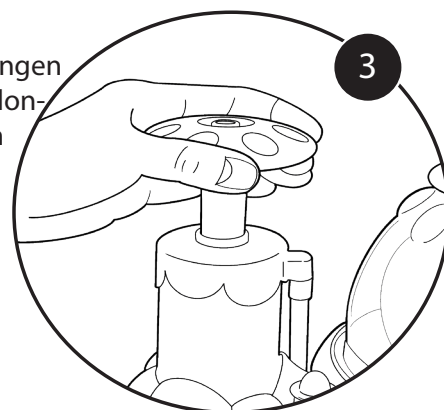
- 1 Fäst den transparenta kupolen på Maker Station och vrid den medurs tills den låses på plats.



- 2 Se till att den blå ringen sitter rätt och placera sedan en ballong på toppen av den transparenta kupolen. Dra sedan ballongens öppning försiktigt över kanten på den transparenta kupolen.

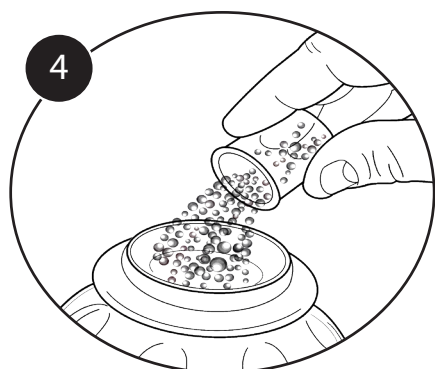


- 3 Nu kan du börja pumpa upp ballongen inne i kupolen. Fortsätt pumpa tills ballongen fyller ut kupolens insida. Om ballongen inte fylls upp, kontrollera att kupolen är rätt påskruvad och håller tätt.

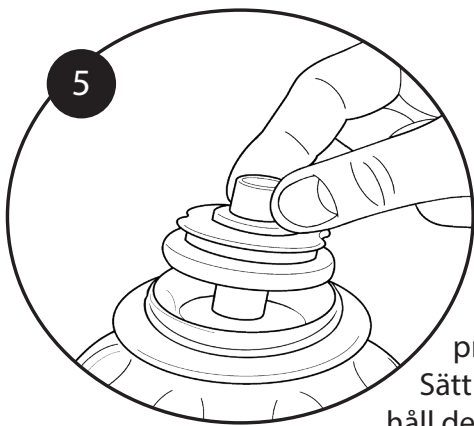


Tips! Om det är ditt första försök kan du börja med en testballong UTAN fyllning och gå direkt till steg 5. När du vet hur man gör kan du gå tillbaka och lägga i fyllningen.

- 4 Och nu blir det riktigt roligt, för nu ska det dekoreras! Välj den fyllning som du helst vill fylla din ballong med. Använd **INTE** vassa föremål, då de kan skada ballongen. Du kan antingen använda de medföljande fyllningarna eller vara kreativ och använda en helt egen fyllning. Du kan hitta inspiration på www.stuffaloons.com.

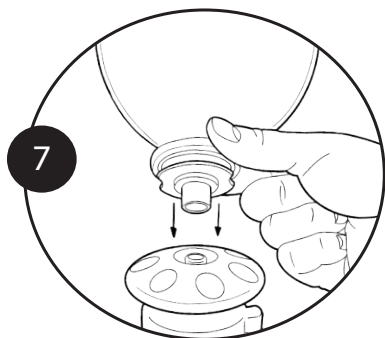
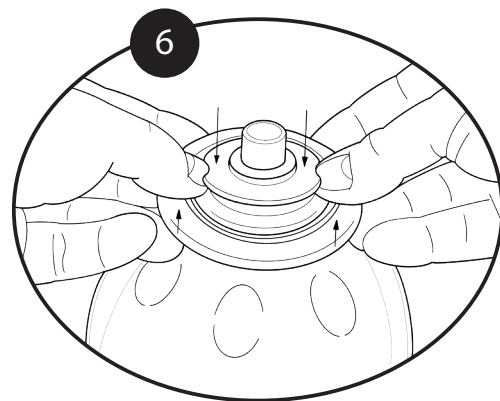


Om du till exempel vill fästa en liten nallebjörn i botten av ballongen eller hänga den från toppen, kan du knyta en tråd eller ett band runt den. Sätt nallebjörnen inuti ballongen och låt tråden eller bandet sticka ut ur toppen. När ballongen är helt uppblåst kan du dra i tråden eller bandet för att placera föremålet där du vill ha det i ballongen och sedan stänga ballongen med en klämma.



- 5 Sätt försiktigt ner den rosa proppen i ballongens öppning. Se till att den är vänd åt rätt håll och akta så att du inte tappar ner den i ballongen!

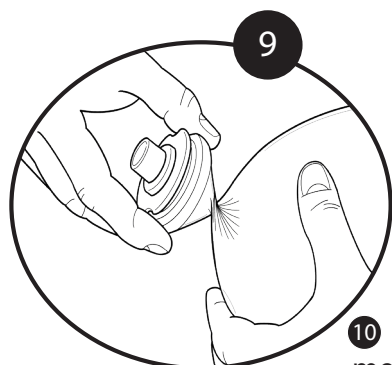
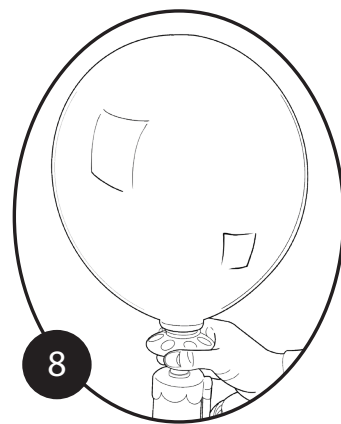
6 Placera den rosa proppen längst upp i öppningen. Sätt tummarna i proppens skåra och håll den horisontellt. Lyft den blå ringen, försiktigt, men med ett fast grepp, över proppen. Kanten av ballongens öppning rullar nu upp och greppar proppens skåra, så att den sitter fast ordentligt. Det ska inte komma ut någon luft. Om du tappar bort den blå ringen, kan du bara rulla ballongens öppning över kanten för att sätta fast proppen.



- 7 Vrid kupolen moturs och ta av den. Ta ut din Stuff-A-Loon och sätt den på pumpen.

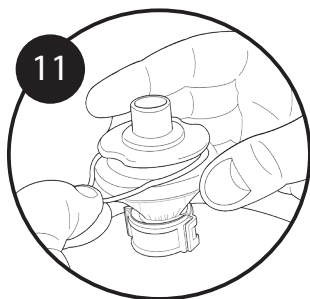
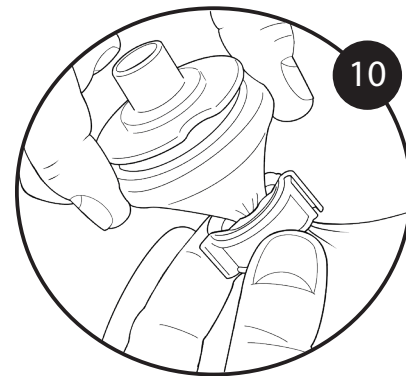
- 8 Pumpa ballongen till önskad storlek. Se till att dra ut och trycka ned pumpen helt.

WARNING – Fyll INTE ballongen med för mycket luft! Be en vuxen om hjälp och kläm försiktigt på ballongen för att känna hur full den är, så att den inte spricker. Sluta pumpa innan ballongen blir för hård!



- 9 Nu är ballongen färdig att tillslutas. Dra försiktigt upp proppen från ballongen för att sträcka ut "halsen" och vrid den ett varv. **DRA INTE UT PROPPEN!** Be en vuxen om hjälp om det är svårt.

- 10 Sätt specialklämman runt ballongens "hals" medan den är vriden och stäng den med ett klick. Du kan även tillsluta ballongen genom att hårt knyta ett band runt den.



- 11 Nu är ballongen tillsluten och färdig att användas. Nu kan du försiktigt ta ut proppen och börja dekorera ballongens utsida, t.ex. med presentsnören och ett band som den kan hänga i. Använd de medföljande tillbehören eller använd ditt eget – du kan välja vad du vill.

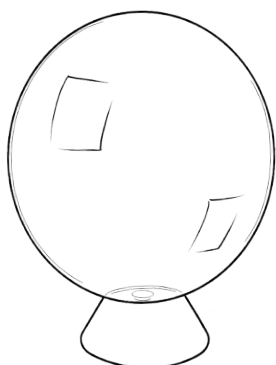
WARNING! Kvävningrisk. Innehåller små delar. Ej för barn under 3 år. Barn under 8 år kan kvävas i ballonger, som är trasiga eller inte upplåsta. Kräver tillsyn av en vuxen. Förvara oupplåsta ballonger utom räckhåll för barn. Kasta trasiga ballonger på en gång. Ballongerna är tillverkade av naturligt latexgummi. Håll dem inte nära öron och ansikte. Det kan orsaka syn- och hörselskador.

Tillverkad i Kina
FÖLJER SÄKERHETSKRAVEN I ASTM F963 OCH EN71.

Hitta massor av roliga tips på vår webbplats!
www.stuffaloons.com

WARNING! BLÅS ENDAST UPP BALLONGEN MED BALLONGPUMPEN OCH INTE MED MUNNEN! SMÅ DELAR KAN FASTNA I HALSEN!

Stuff-A-Loons Maker Station kan användas med alla Stuff-A-Loons-ballonger.



Manufactured by ©2020 BOTI Global Ltd., Unit 404A-5, 4/F/ Tower I, South Seas Centre 75 Mody Road, TST, Kowloon, Hong Kong. www.boti-i.com.
questions@boti-i.com.



Produkt: STUFF-A-LOONS-MAKER STATION
Artikelnummer: 36620
Åldersgrupp: från 8 år

WARNING! KVÄVNINGSRISK.
Ej för barn under 36 månader. Kvävningrisk (innehåller små delar). Avlägsna allt emballage innan du ger produkten till ett barn. Vår försiktig om du köper produkten till ett barn som är yngre än vår rekommenderade åldersgrupp. Produktspecifikationer, färger eller innehåll kan skilja sig från de som visas.
OBS: Behåll emballage/bruksanvisningen. Den innehåller information som kan vara bra att ha vid ett senare tillfälle.



Imported by:
Character Options Ltd.,
Lees Brook Mill, Lees Road,
Lees, Oldham OL14 5JL, UK
Customer Service Department
Tel No: **0161 633 9808**
Made in China

www.character-online.co.uk

PROXY A/S
Gøthersgade 14, 4th Floor DK-1123
Copenhagen K, Denmark
www.proxyas.com